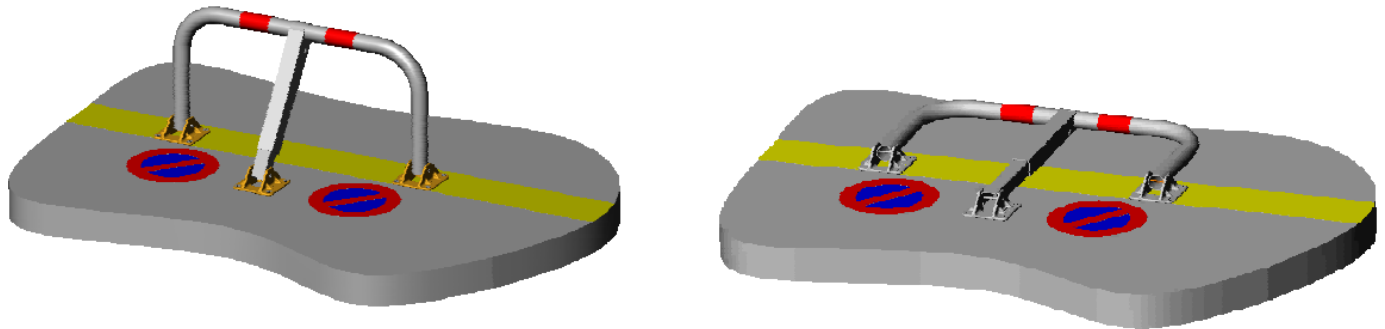


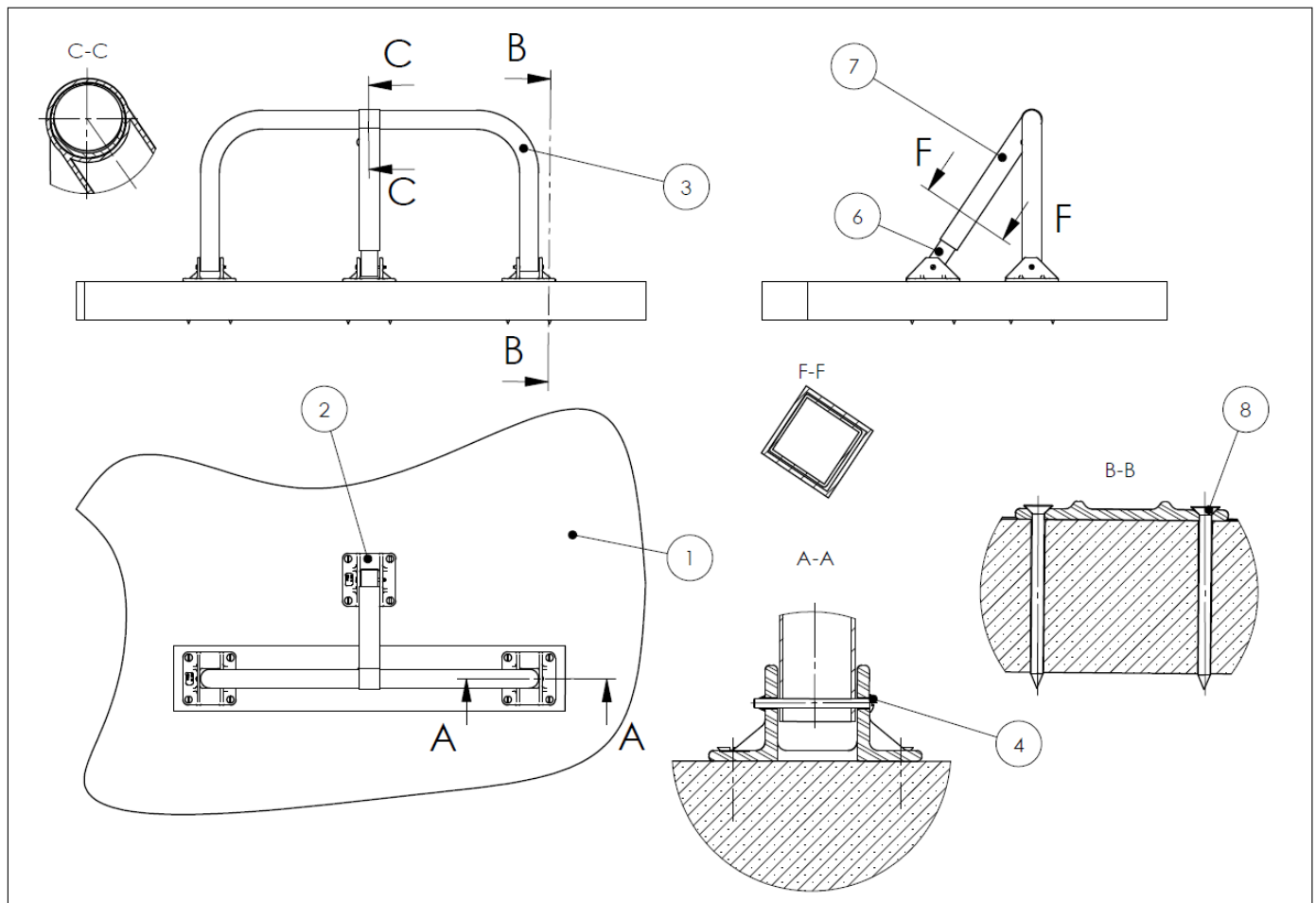
SCHEMA CINEMATIQUE

I. Mise en situation

L'arceau est un dispositif de réservation d'emplacement de parking. Il permet de palier à l'occupation illicite de la part de certains automobilistes pour des emplacements de parking réservés (Résidence privée, emplacement réservé : banque....).



II. Mise en plan



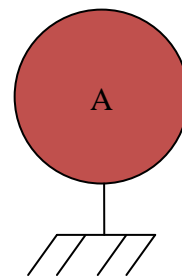
III. Construction du schéma cinématique

Rappel : Le schéma cinématique se découpe en 4 étapes :

- Classe d'équivalence : colorier les ensembles de pièces liées les unes aux autres
- Graphe des liaisons : identifier les contacts entre les classes d'équivalence
- Liaisons mécaniques : caractériser les liaisons mécaniques (nom, axe, ...)
- Schéma cinématique : réaliser le schéma cinématique en 2D ou 3D

Question n°1 : Colorier sur la mise en plan précédente les groupes de pièces appartenant à la même classe d'équivalence.

Question n°2 : Réaliser le graphe des liaisons en identifiant les contacts entre les classes d'équivalence.



Question n°3 : Caractériser, sur le graphe des liaisons, les liaisons mécaniques entre les classes d'équivalence.

Question n°4 : Réaliser en 2D et en 3D, le schéma cinématique de l'arceau de parking

